

Dilataties en aansluitingen

Wanden van kalkzandsteen kunnen beter niet onbeperkt lang gemaakt worden. De lengte wordt beperkt door zowel bouwfysische als constructieve factoren. Hierdoor is het noodzakelijk om dilataties toe te passen. Ook zijn er diverse aansluitingen mogelijk met wanden of constructieonderdelen van een ander materiaal. In dit adviesblad gaan wij in op de juiste uitvoering van de verschillende dilataties en aansluitingen. Verder behandelen wij de wandafwerking ter plaatse van een dilatatie of aansluiting.

Dilataties

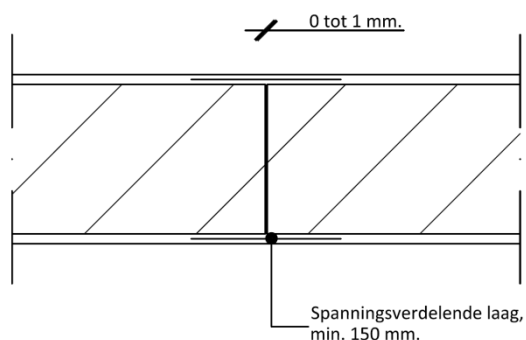
Het toe te passen type dilatatie in een wand is afhankelijk van de ondergrond en de functie van de wand; dragend of niet-dragend. Verder spelen zaken zoals brandwerendheid en de geluidsisolatie ook een rol. Ieder type dilatatie heeft zijn eigen specifieke aandachtspunten, hieronder gaan wij daar verder op in.

Koude dilatatie

Deze dilataties komen voor in dragende en niet-dragende wanden op een gefundeerde ondergrond. Denk hierbij aan bijvoorbeeld een woningscheidende wand. Koude dilatatievoegen hebben een afmeting van 0 tot 1 mm, wat inhoudt dat de blokken zonder lijm tegen elkaar worden gezet. In wanden waarin koude dilatatievoegen zijn aangebracht, kunnen de dilataties zonder zichtbare voeg afgewerkt worden. Hiervoor kan in de wandafwerking met een maximale dikte van 3 mm, wapeningsgaas toegepast worden. Hiervoor gelden de volgende verwerkingsinstructies:

- Eventuele beschadigingen en voegen groter dan 1 mm uitvlakken;
- Vervolgens over de dilatatie glasvezelwapeningsgaas aanbrengen. Met een minimum breedte van 150 mm;
- Tenslotte de wand in zijn geheel, zonder zichtbare dilatatie, met een dunpleister afwerken van maximaal 3 mm;
- Bij dik pleisterwerk (> 3 mm) dient men de wand uit te rapen en daarna ter plaatse van de dilatatie een strook glasweefsel met een breedte van tenminste 250 mm in het verse stucwerk in te bedden en vervolgens de wand glad af te werken.
- Vanwege luchtdichtheid is het noodzakelijk dat dilataties in wandgedeeltes waar geen wandafwerking op komt, denk b.v. achter keukenblokken, wel luchtdicht worden afgewerkt. Bijvoorbeeld door het toepassen van kit of het dichtzetten van de dilatatie met behulp van een pleister met wapeningsgaas.

Dilataties en aansluitingen

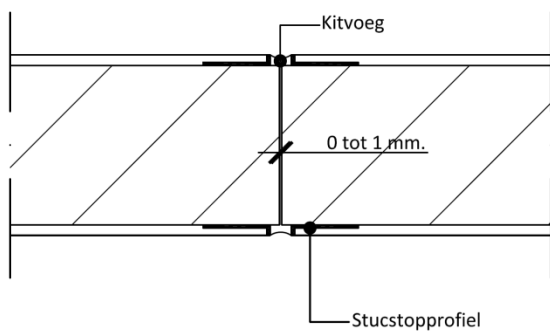


Afwerking koude dilatatie met wapeningslaag

Een andere manier om een koude dilatatievoeg af te werken is door het toepassen van stucstopprofielen in de wandafwerking. De dilatatie blijft dan wel zichtbaar in de wandafwerking als een verticale naad en kan wel iets grotere vervormingen opnemen.

- De stucstopprofielen met een tussenruimte van minimaal 3 mm op de wand aanbrengen;
- De tussenliggende naad afwerken met een overschilderbare, elastisch blijvende kit.

Voor dunpleisters bestaan speciale stucstopprofielen. Onderstaand detail met twee varianten.



Afwerking koude dilatatie met stucstopprofiel

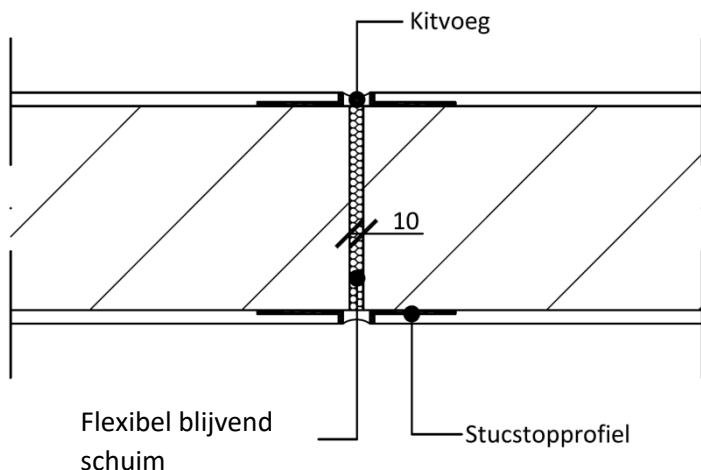
Dilataties en aansluitingen

Gevulde dilatatie

Gevulde dilataties worden toegepast in wanden op een doorbuigende ondergrond of ter plaatse van een vloerdilatatie. Door de grotere afmeting, circa 10 mm, is het mogelijk om enige vervorming van de ondergrond op te vangen. Een gevulde dilatatie blijft altijd zichtbaar in de wandafwerking. Door de mogelijk grotere vervormingen in de voeg is dit helaas niet mogelijk met een wapeningsgaas. Het afwerken van een gevulde dilatatie gebeurt met stucstopprofielen volgens de volgende stappen:

- Elastisch blijvende purschuim aanbrengen in de voeg, dit dient als luchtdichting en rugvulling voor de later aan te brengen kit;
- De stucstopprofielen met een tussenruimte van minimaal 10 mm op de wand aanbrengen;
- De tussenliggende naad afwerken met een overschilderbare, elastisch blijvende kit.

Voor dunpleisters bestaan speciale stucstopprofielen.



Dilatatie in tegelwerk

Bij tegelwerk dient de dilatatie in de wand te worden doorgezet in het tegelwerk. In een dergelijk geval adviseren wij u de volgende werkwijze:

- Bij tegelwerk altijd vanuit de dilatatie werken en de voeg afkitten met een elastische kit;
- Tegels en vensterbanken op borstweringen, welke tussen twee neggekanten worden opgesloten, niet strak aansluiten tegen de opgaande neggekant; de naad afwerken met een op de kleur van de voeg afgestemde elastische (sanitair)kit;
- Ter plaatse van de hoekaansluitingen tussen dragende en niet dragende wanden, en daar waar elastische wandaansluitingen zijn gemaakt, dienen eveneens kitvoegen aangebracht te worden. In beide richtingen moeten de tegels vrij blijven van de hoek;
- Horizontale en verticale hoeken in natte cellen vooraf waterdicht afwerken, alvorens te tegelen.

Dilataties en aansluitingen



Getrapte dilatatie met folie bij vellingblokken

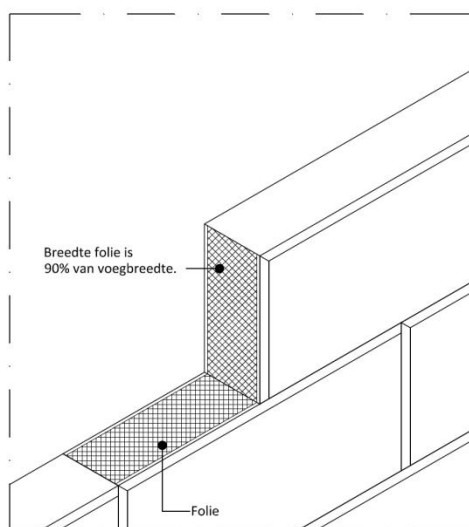
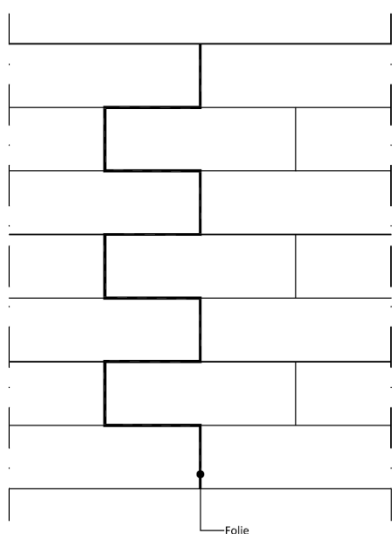
In wanden opgebouwd uit vellingblokken kan in specifieke gevallen gebruik gemaakt worden van een dunne folie om een dilatatie te maken. Zo valt de dilatatie niet op in het aanzicht van de wand. Om een dergelijke dilatatie te kunnen maken moet er aan de volgende voorwaarden worden voldaan:

- Wand is niet dragend
- De wand staat op een gefundeerde (niet doorbuigende) ondergrond.

Als aan deze voorwaarden wordt voldaan dan kan de voeg op de volgende wijze worden uitgevoerd:

- Breng de folie getand aan in de voegen;
- Bij de lintvoegen moet de lijm gewoon worden aangebracht om de voegen te vullen en om verschillen in de lagenmaat te voorkomen;
- Neem de folie op over ongeveer 90% van de breedte van het blok;
- Eventueel uitstekende folie kunt u verwijderen met een scherp mes.

Als folie kunt u bijvoorbeeld dpc of PE-folie gebruiken.

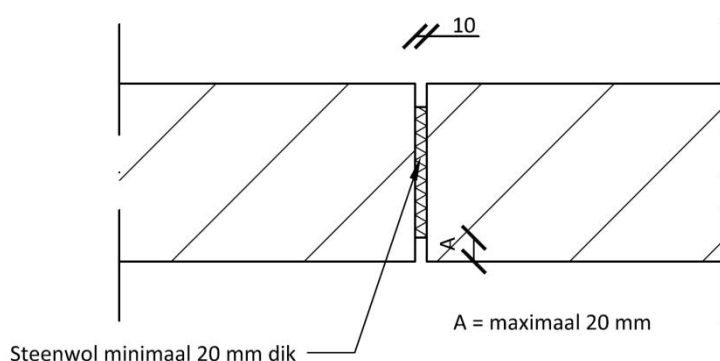


Dilataties en aansluitingen

Brandwerende dilatatie

Bij brandwerende eisen aan een wand moet er een brandwerende vulling gebruikt worden in plaats van een elastische PUR.

In wanden die moeten voldoen aan een brandwerende eis moet de dilatatie hier ook op afgestemd zijn. Om een dilatatie brandwerend te maken moet de opening tussen de blokken minimaal 10 mm zijn. Dit is nodig om voldoende steenwol aan te kunnen brengen in de voeg. De steenwol moet dikker zijn dan de breedte van de dilatatie om te zorgen dat er geen kieren ontstaan.



Een brandwerende dilatatie kan op meerdere manieren worden afgewerkt al naar gelang de eisen en wensen van de opdrachtgever. Als de voeg in een wand komt welke afgewerkt wordt met stuc dan is de afwerking met stucstopprofielen en kit (Als de voeg gevuld is met steenwol hoeft de kit niet brandwerend te zijn) de meest waarschijnlijke keuze. In loodsen en bedrijfshallen zal er waarschijnlijk eerder worden gekozen voor een afwerking met een plaatmateriaal zoals bijvoorbeeld Promatect.

Calduran heeft de brandwerendheid van een dergelijke voeg laten onderzoeken. De resultaten hiervan zijn opvraagbaar bij de afdeling Techniek & Advies.

Meer informatie over de brandwerendheid van Calduran wanden vindt u in het adviesblad A4 'Brandwerendheid' of op onze website.

Aansluitingen

Naast de dilataties in een wand zijn er natuurlijk ook de nodige aansluitingen op andere wanden (van zowel kalkzandsteen als een ander materiaal) en kolommen. Net zoals bij dilataties geldt ook hier dat er goed rekening gehouden moet worden met de functie van de aansluiting in de opbouw en de afwerking. Wij maken onderscheid tussen starre en flexibele aansluitingen.

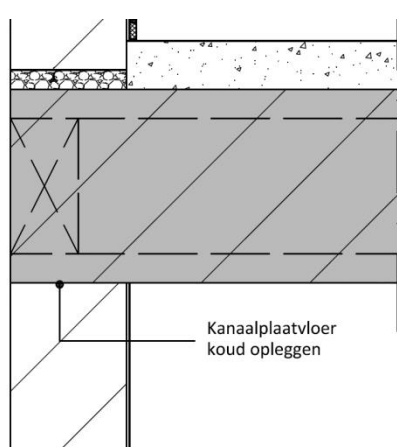
Dilataties en aansluitingen



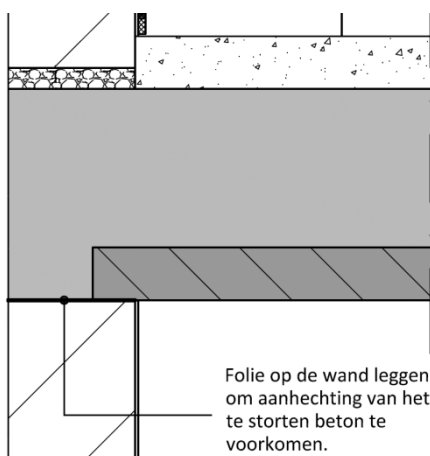
Star

Dergelijke aansluitingen komen bijna alleen voor tussen wanden van kalkzandsteen onderling. Bij aansluitingen met een ander materiaal moet altijd rekening gehouden worden met het verschil in materiaaleigenschappen. Verder zijn de aansluitingen van dragende wanden met de vloeren ook starre aansluitingen. Hieronder zijn de meest voorkomende aansluitingen weergegeven met in een enkel geval een verwijzing naar een ander adviesblad. Stuc laag in de hoeken zonodig insnijden.

Aansluiting met vloer



Kanaalplaatvloer
koud opleggen

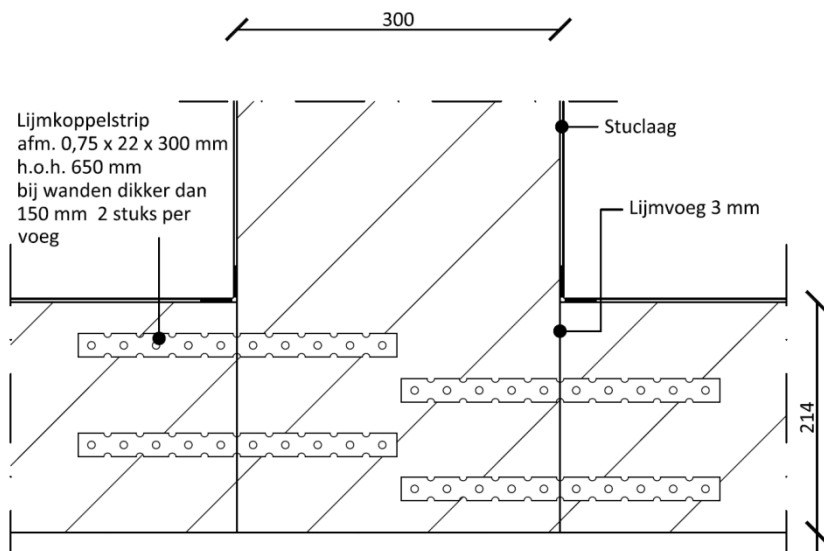


Folie op de wand leggen
om aanhechting van het
te storten beton te
voorkomen.

Dilataties en aansluitingen



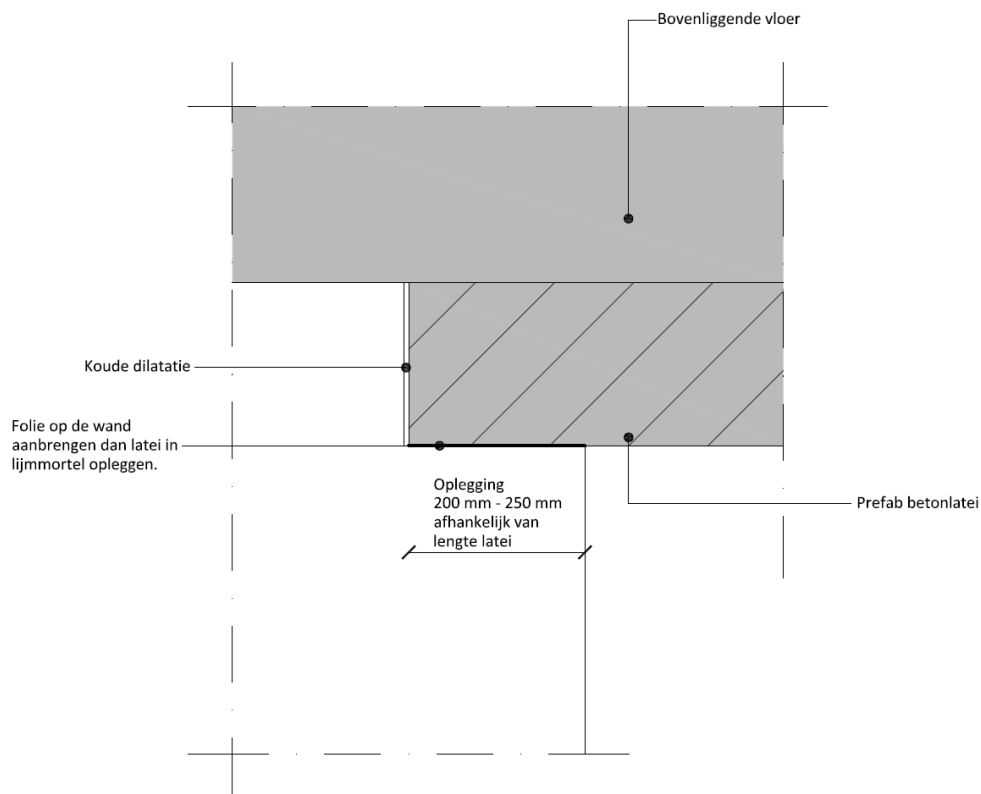
Aansluiting met lijkoppelstrips



Als u deze aansluiting gebruikt als een constructieve verbinding om krachten over te brengen, bijvoorbeeld bij een stabiliteitswand, dan verwijzen wij u door naar het Adviesblad A14 'constructieve hoekverbinding'. In dat adviesblad worden de voorwaarden gegeven waaraan voldaan moet worden bij een dergelijke aansluiting.



Oplegging latei

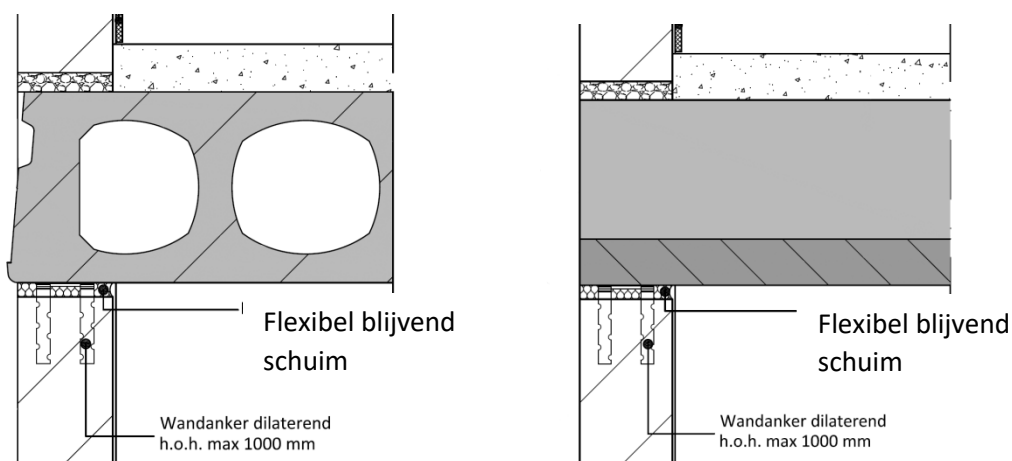


Dilataties en aansluitingen

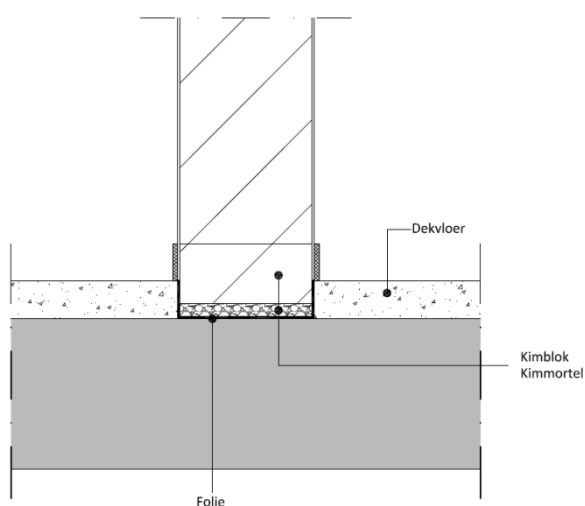


Flexibel

De flexibele aansluiting wordt gebruikt om niet-dragende wanden op een doorbuigende ondergrond aan te sluiten tegen dragende wanden of een bovenliggende vloer. Ook bij aansluitingen van kalkzandsteen tegen beton of staal wordt de flexibele aansluiting toegepast, hiermee kan dan het verschil in de werking van de materialen worden opgevangen. Bedenk hierbij dat ook de afwerking deze vervorming moet kunnen opnemen. Dit kan bijvoorbeeld door stucwerk in te snijden of een kitvoeg toe te passen.



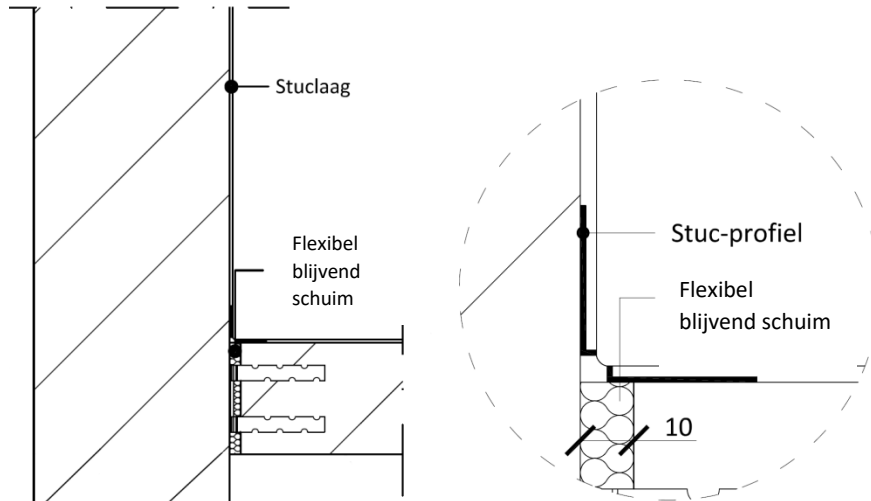
Aansluiting niet-dragende wand op een doorbuigende ondergrond op folie



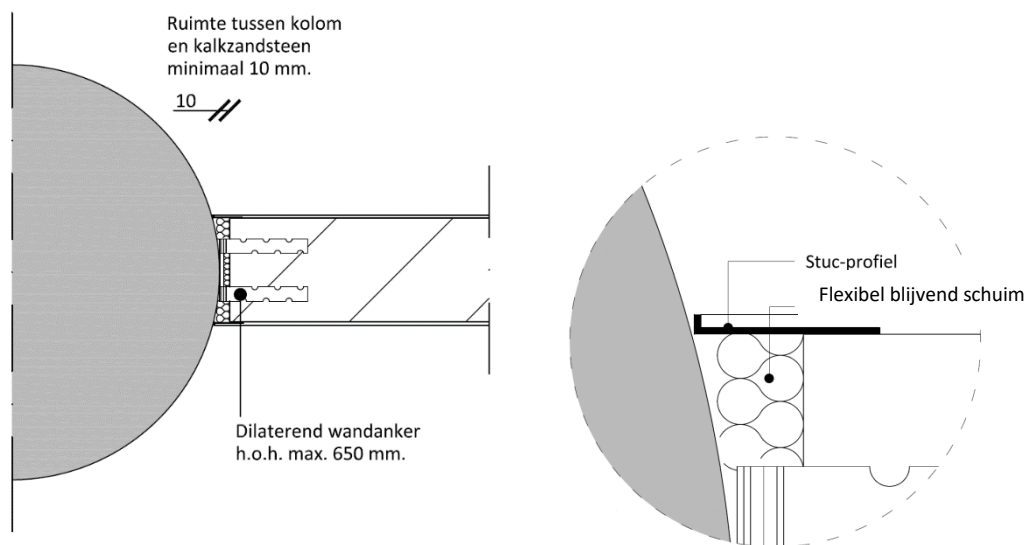
Dilataties en aansluitingen



Aansluiting wand op een doorbuigende ondergrond met een dragende wand



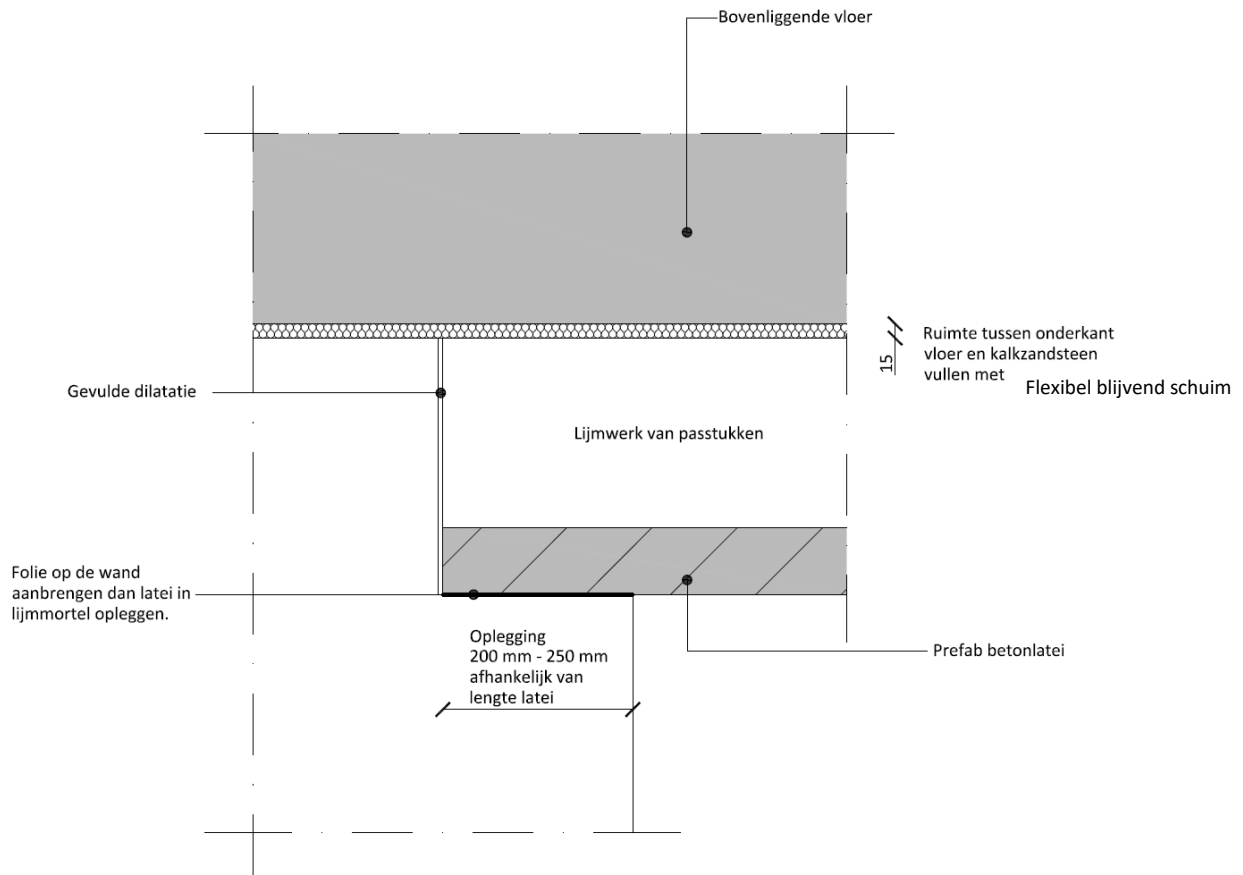
Aansluiting kalkzandsteen met een kolom



Dilataties en aansluitingen



Oplegging latei



Dilataties en aansluitingen

Ankers

Hieronder vindt u een aantal ankers die goede aansluitingen en dilataties mogelijk maken. Deze materialen kunnen direct worden meegeleverd als u de kalkzandsteen bestelt.

Lijmkoppelstrips

Te gebruiken bij het maken van een loodvoegverbinding

- H.o.h. max 650 mm.
- RVS A2 kwaliteit
- Afmeting 0,75 x 22 x 300 mm



Wandanker star

Voor het maken van een starre aansluiting tegen bestaande constructies of verschillende lagenmaten.

- H.o.h. max 650 mm.
- Kwaliteit Sendzimeer Verzinkt
- Afmeting 35x65x60x1,25



Wandanker dilaterend

Voor het maken van een flexibele aansluiting tegen bestaande constructies en akoestische ontkoppelingen.

- H.o.h. max 650 mm.
- Kwaliteit Sendzimeer Verzinkt
- Afmeting 40x80x60x1,25



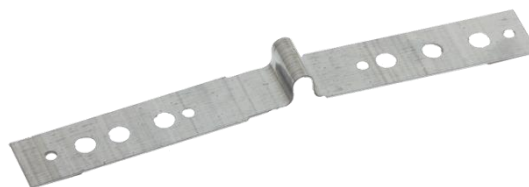
Dilataties en aansluitingen



Dilatatie anker

Bij gevulde dilataties van 10 mm

- H.o.h. max 650 mm.
- Kwaliteit Sendzimeer Verzinkt
- Afmeting 175x22x0,7



Dit informatieblad is met grootste zorg samengesteld. Calduran Kalkzandsteen bv kan geen aansprakelijkheid aanvaarden voor enige schade, van welke aard dan ook, voortkomend uit gebreken in de inhoud van dit informatieblad.