

Adviesblad brandwerendheid

Wanden dienen, afhankelijk van het soort gebouw en de hoogte ervan, een bepaalde brandwerendheid te hebben. Daarbij dient onderscheid gemaakt te worden in dragende- en niet-dragende wanden. Er zijn de nodige wanden getest op brandwerendheid en er staan in Eurocode 6 en de bijbehorende Nationale Bijlage tabellen met de brandwerendheid van wanden.

Inleiding

Kalkzandsteen is een onbrandbaar materiaal (Euroklasse A1) en is bij uitstek geschikt voor brandwerende en brandbestendige constructies. Dit is bevestigd door de vele testen, uitgevoerd door het Centrum voor Brandveiligheid van TNO en iBMB/MPA te Braunschweig in Duitsland (zie o.a. VNK brochure brandwerendheid kalkzandsteen). Omdat kalkzandsteen een opencellige en daardoor dampdoorlatende poriënopbouw heeft, treedt het afspatten van materiaal bij brand, zoals bij beton, niet op.

De brandwerendheid van een wand wordt bepaald door beproeving volgens NEN 6069 waarbij de maximale brandwerendheid wordt bepaald door de laagste van de volgende 4 Europees vastgestelde criteria (**R**, **E**, **I** en **W**):

1. bezwijken van de wand = criterium **R**
2. vlamdichtheid betrokken op afdichting = criterium **E**
3. thermische isolatie (max. gemiddelde temp. stijging 140° C) = criterium **I**
4. maximale warmtestraling 15 kW/m² (niet maatgevend bij metselwerk) = criterium **W**

Afhankelijk van de situatie zijn sommige van deze criteria niet vereist, bijvoorbeeld voor dragende kolommen geldt alleen de eerste eis (criterium R) voor het bezwijken. De hierna volgende tabellen gelden voor massieve kalkzandsteen, zowel gemetseld als gelijmd. Voor de Hoogbouwelementen met een druksterkte CS36/CS44 kunnen dezelfde waarden worden aangehouden worden als voor gewone kalkzandsteen.

Om te voorkomen dat een brand te snel uitbreid worden gebouwen in compartimenten ingedeeld. De wanden van deze compartimenten dienen brandwerend te worden uitgevoerd inclusief de wandaansluitingen, deur- en raamsparingen en leidingdoorvoeren. De deuren hierin dienen (bij brand) zelf te sluiten bijvoorbeeld door toepassing van deurdrangers.

Een beschermd subbrandcompartiment is soms nodig om extra bescherming te bieden aan mensen die slapen of die niet zelfstandig kunnen vluchten bij brand. Denk aan kleine kinderen, bedgebonden patiënten of gedetineerden. Er is in die gevallen namelijk meer tijd nodig om iedereen in veiligheid te brengen.

Adviesblad brandwerendheid

Niet-dragende wanden

De resultaten van de testen van de brandwerendheid van niet-dragende kalkzandsteen wanden van 3 meter hoog, bepaald volgens NEN 6069, zijn in onderstaande tabel weergegeven, waarbij de laagste van de drie criteria (R,E,I) als maatgevend is gesteld.

Wanddikte in mm	Brandwerendheid niet-dragende wand in minuten
67*	45
100	90
120	120
150/175	240
≥214	≥480

* Voor 67 mm wanden geldt deze brandwerendheid bij een maximale hoogte van 2700mm.

Niet-dragende wanden hoger dan 3 meter

Bij een brand zal door de vuurbelasting de temperatuur in de wand aan de brandzijde hoger zijn dan aan de andere zijde. Vanwege de kromming die hierdoor in de wand ontstaat, dient bij een hogere wand de wanddikte vergroot te worden volgens NEN EN 1996 1-2: (opm. 3, blz. 35). De in de tabel aangegeven waarden zijn geldig voor wanden met een verhouding tussen hoogte en dikte die kleiner is dan 40 (slankheid van de wand).

Wanddikte in relatie tot brandwerendheid en wandhoogte						
Minimale wanddikte (mm)						
Wand hoogte (mm)	30 min	60 min	90 min	120 min	180 min	360 min
3000	100	100	100	120	150	214
3250	100	100	100	120	150	214
3500	100	100	100	120	150	214
3750	100	100	100	120	150	214
4000	100	100	100	120	150	214
4250	120	120	120	120	150	214
4500	120	120	120	120	150	214
4750	120	120	120	120	150	214
5000	150	150	150	150	150	214
5250	150	150	150	150	150	214
5500	150	150	150	150	150	214
5750	150	150	150	150	150	214
6000	150	150	150	150	150	214
6250-8000	214	214	214	214	214	214

Adviesblad brandwerendheid

Indien wanden horizontaal worden gesteund door stalen balken of betonnen vloeren mag deze gesteunde hoogte niet groter zijn dan de waarde in bovengenoemde tabel.

De brandwerendheidstesten zijn voor een groot deel uitgevoerd op stootvoegloos verlijmde vellingblokken met kopprofilering. Voor brandwerendheid hoeven de vellingblokken op de stootvoegen niet verlijmd te worden. (dient wel te gebeuren als er eisen zijn voor luchtdichtheid of geluidsisolatie, bij toepassing als binnenspouwblad en wanneer de wanden met een kleur worden afgewerkt.

Dragende wanden

Voor dragende wanden zijn in Nederland ook testen uitgevoerd met een, in de praktijk veel voorkomende, bovenbelasting. Het criterium van bezwijken van de dragende wanden is daarbij niet opgetreden omdat het criterium van isolatie of afdichting eerder werd bereikt. Op Europees niveau zijn op uitgebreide schaal testen uitgevoerd op metselwerk met zeer hoge belastingen. Op basis hiervan is Eurocode 6; NEN-EN 1996-1-2: "Ontwerp en berekening van constructies van metselwerk - Deel 1-2: Algemene regels – Ontwerp en berekening van constructies bij brand" opgesteld. Brand wordt, volgens de voorschriften, gezien als een bijzondere belasting waarbij de partiële veiligheidsfactor voor zowel het materiaal als voor de belasting op 1 mag worden gesteld.

Bij de beproeving houdt men dus een belasting aan die wordt bepaald met de reductiefactor η_{fi} . De reductiefactor η_{fi} kan bepaald worden volgens art. 2.4.2 met de volgende formule:

$$\eta_{fi} = \frac{G_k + \psi_{fi} Q_{k,1}}{\gamma_G G_k + \gamma_{Q,1} Q_{k,1}}$$

De reductiefactor wordt bij kalkzandsteen over het algemeen gedomineerd door een groot eigen gewicht van de constructie waardoor deze factor η_{fi} normaliter tussen de 0,60 en 0,70 zal liggen. De tabellen zijn gebaseerd op testen met wanden van ca. 3 meter hoogte.

Gebruik van de tabellen uit NEN-EN 1996-1-2

Voor de gebruikelijke kalkzandsteen constructies gebruikt men de tabellen uit de Nationale Bijlage van NEN-EN 1996-1-2 die zijn uitgesplitst per materiaalsoort (baksteen, kalkzandsteen, cellenbeton e.d.). Er wordt onderscheid gemaakt in de volgende brandsituaties:

- a) niet dragende scheidingswanden
- b) dragende scheidingswanden
- c) dragende wanden $\geq 1,0$ meter

De onder a en b bedoelde wanden worden aan 1 zijde aan brand blootgesteld waarbij dan criteria R, E en I gelden. De onder c bedoelde wanden worden aan twee zijden aan brand blootgesteld waarbij alleen criterium R van toepassing is. Hierbij wordt er van uitgegaan dat de dragende wanden belast worden door betonvloeren die over de gehele dikte van de wand doorlopen. Door de belasting ontstaat ook een soort "inklemming" van de wand waardoor vervormingen worden beperkt.

Adviesblad brandwerendheid

In de tabellen wordt verder onderscheid gemaakt in twee belastingniveaus, gekenmerkt met een α -waarde. Hierbij is α de verhouding tussen de bij brand aanwezige belasting N_d en de maximale sterkte N_u van de wand ($\alpha = N_d / N_u$).

Dit zijn de volgende twee belastingniveaus:

- een belastingsniveau met α van 0,6 tot 1
- een belastingsniveau met $\alpha \leq 0,6$.

Als de α -waarde de 1 nadert praat men over een volledig benutte constructie. (unitycheck < 1).

Op basis van de bij brand aanwezige belasting kan met behulp van de tabellen uit de Nationale Bijlage van NEN-EN 1996-1-2 de minimaal vereiste wanddikte worden bepaald.

Bij een scheidingswand in een gebouw kan zowel een eenzijdige brandbelasting aanwezig zijn als een tweezijdige brandbelasting (als twee compartimenten in brand staan). Houd in die gevallen de maatgevende situatie aan namelijk “tweezijdig door vuur belast” en zie hiervoor tabel 2.3. Bij binnenspouwbladen van een buitenwand is tabel 2.2 “eenzijdig door vuur belast” van toepassing. De volumieke massa ρ (rho) van Calduran kalkzandsteen ligt tussen de 1500 en 2400 kg/m³

Tabel N.B.2.2 uit Nationale Bijlage NEN-EN 1996-1-2
Minimum dikte van **dragende** kalkzandsteen scheidingswanden
eenzijdig door vuur belast, criteria **REI**

materiaal eigenschappen: bloksterkte f_b [N/mm ²] volumieke massa ρ [kg/m ³]	Minimum wanddikte (mm) t_f per brandwerendheidsklasse (minuten)			
	≤ 90	120	180	240
Groep 1S blokken (minder dan 5% holle ruimten) zoals Calduran metselstenen, lijm- of metselblokken en elementen				
mortel: metselmortel of lijm-mortel $12 \leq f_b \leq 75$ $1\ 500 \leq \rho \leq 2\ 400$				
$\alpha \leq 1,0$	100	120	175 (of 150 mm met ECSPA test)	214 (of 150 mm met ECSPA test)
$\alpha \leq 0,6$	100	120	150	175 (of 150 mm met ECSPA test rapport)

Adviesblad brandwerendheid

Tabel N.B.2.3 uit Nationale Bijlage NEN-EN 1996-1-2
Minimum dikte van **dragende** kalkzandsteen wanden $\geq 1,0\text{m}$ lengte
Tweezijdig door vuur belast, criteria R

Materiaal eigenschappen: Bloksterkte f_b [N/mm ²] Volumieke massa ρ [kg/m ³]	Minimum wanddikte (mm) t_F per brandwerendheidsklasse (minuten)			
	≤ 90	120	180	240
Groep 1S blokken (minder dan 5% holle ruimten) zoals Calduran metselstenen, lijm- of metselblokken en elementen				
Mortel: metselmortel of lijmmortel $12 \leq f_b \leq 75$ $1\ 500 \leq \rho \leq 2\ 400$				
$\alpha \leq 1,0$	100	175	214 (of 175 mm Hoogbouw)	Gwg (Geen waarde gedecclareerd)
$\alpha \leq 0,6$	100	150	175	Gwg

Bij een zeer smalle penant (≤ 1 meter breed) die alzijdig door brand worden belast dient een grotere wanddikte te worden aangehouden. Dit geldt ook voor wanden hoger dan 3 meter.

Adviesblad brandwerendheid

Rookwerendheid van kalkzandsteen wanden

Gebouwen zijn ingedeeld in brandcompartimenten en subbrandcompartimenten. Brandcompartimenten beperken de uitbreiding van brand en houden de brand beheersbaar. Subbrandcompartimenten ofwel rookcompartimenten beperken de rookverspreiding. Deze zijn ervoor om te zorgen dat vluchtroutes veilig blijven met een maximale lengte van 30 meter, voldoende zicht hebben en vrij zijn van giftige verbrandingsgassen. Deze compartimenten dienen op de bouwtekening aangegeven te staan.

In het BBL/NEN 6075 wordt onderscheid gemaakt in twee soorten rookwerendheid:

- Sa of Ra: rookwerendheid bij koude rook in een omgevingstemperatuur van $\pm 20^\circ$. De Ra-eis wordt vooral gesteld in gebouwen waar niet geslapen wordt.
- S200 of R200: rookwerendheid bij warme (hete) rook tot 200°C . De R200-eis wordt vooral gesteld in nieuwbouw met slaapfunctie, zoals hotels, ziekenhuizen en kinderdagverblijven als ook in appartementgebouwen.

Met de geteste en berekende Sa- en S200-constructies vervult de bouwer de Ra- en R200-eisen in die door het Bbl worden gesteld.

De test volgens EN 1634-3 voor S200 is strenger. Hierbij wordt niet alleen bij 10 en 25 Pa het luchtverlies geregistreerd maar ook bij 50 Pa. De weerstand tegen rookdoorgang wordt aangegeven met de afkorting WRD.

Brandscheidingen langs extra beschermde vluchtroutes (EBV) voor beschermde subbrandcompartimenten moeten voldoen aan de criteria voor warme rook S200/R200). Hierbij mag ook geen ventilatiestroom onder de deur aanwezig zijn.

Een kalkzandsteen wand van 67 mm heeft een rookwerendheid die langer is dan 60 minuten (1,5 maal de brandwerendheid van tabel blz. 1). Hierbij moet ervoor gezorgd worden dat er geen openingen, kieren of ventilatieroosters in de wand bevinden en dienen alle deuren, doorvoeringen en randaansluitingen voldoende rookdicht te worden uitgevoerd. Rookwerende deuren dienen zelfsluitend te zijn (toepassing van een deurdranger).

Rookwerend is nog niet luchtdicht te zijn. Er mag een zeer beperkte hoeveelheid lucht/rook door de wand heen kunnen. Kierdichting is wel benodigd om de hoeveelheid voldoende te beperken. De soort kierdichting is afhankelijk van de klasse Sa of S200.

Bij de basismethode voor bepaling van rookwerendheid / rookdoorlatendheid gelden een maximaal aantal componenten (bv doorvoeringen of naden) in de wand. Naden die 'optisch dicht' zijn, tellen niet mee. Als kieren worden dichtgezet met bijvoorbeeld kit (bij S200 brandwerende kit), mag je de naad qua rookdoorlatendheid verwaarlozen. Bij de uitgebreide (rekenkundige) methode geldt de eis van een maximaal aantal componenten niet maar deze is wel complexer om te gebruiken.

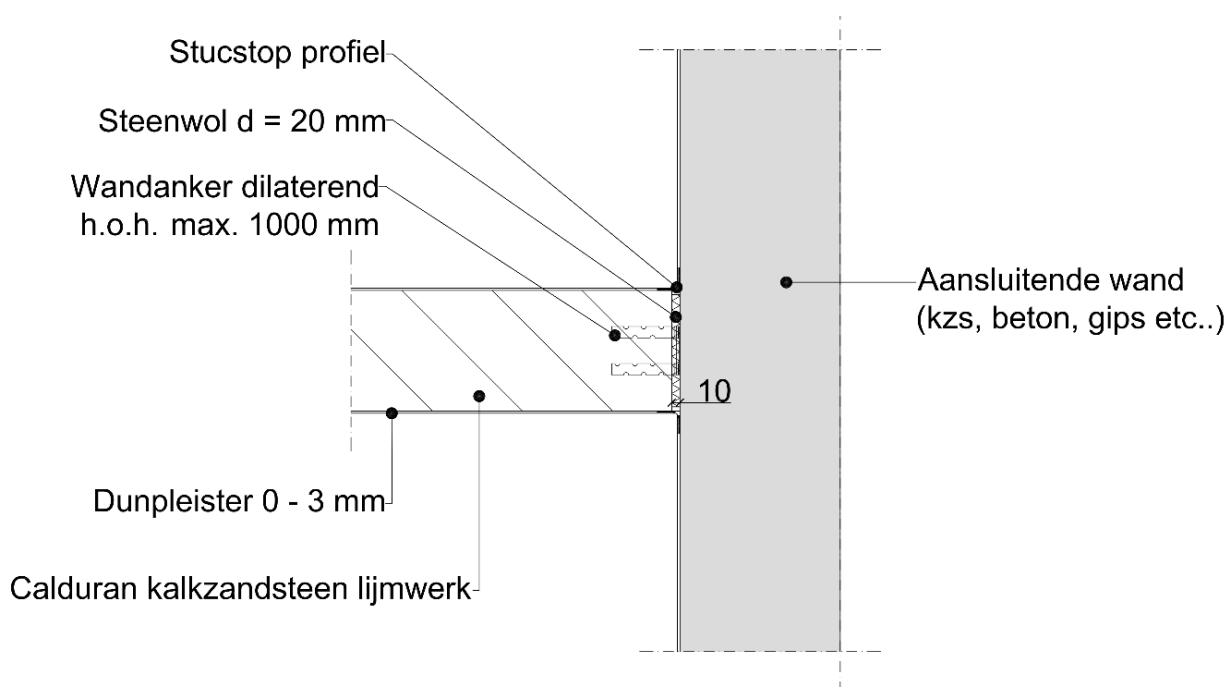
Adviesblad brandwerendheid

Sparingen en inkassingen ten behoeve van leidingen

De slankheid (dikte/hoogte verhouding) van wand is bepalend voor de brandwerendheid. Kleine inkassingen of sleuven zijn toegestaan waarbij in verband met de draagkracht van de wand al begrenzings zijn gesteld. Standaard geldt hiervoor een diepte van maximaal 40 mm en gesommeerde breedte maximaal 15 cm. Lokaal kunnen wandcontactdozen iets dieper worden aangebracht. In verband met de brandwerend dient achter de wandcontactdozen een voldoende dikke schil kalkzandsteen te blijven staan en dient hierbij niet door de wand heen geboord te worden. Wij adviseren hier een minimale schildikte van 40 tot 50 mm voor aan te houden. Dit geldt ook voor wandcontactdozen in een brandwerende leidingschachtwand in een appartementsgebouw. Doorvoeringen van leidingen dienen afhankelijk van de afmetingen en soort doorvoering brandwerend te worden uitgevoerd en afgewerkt.

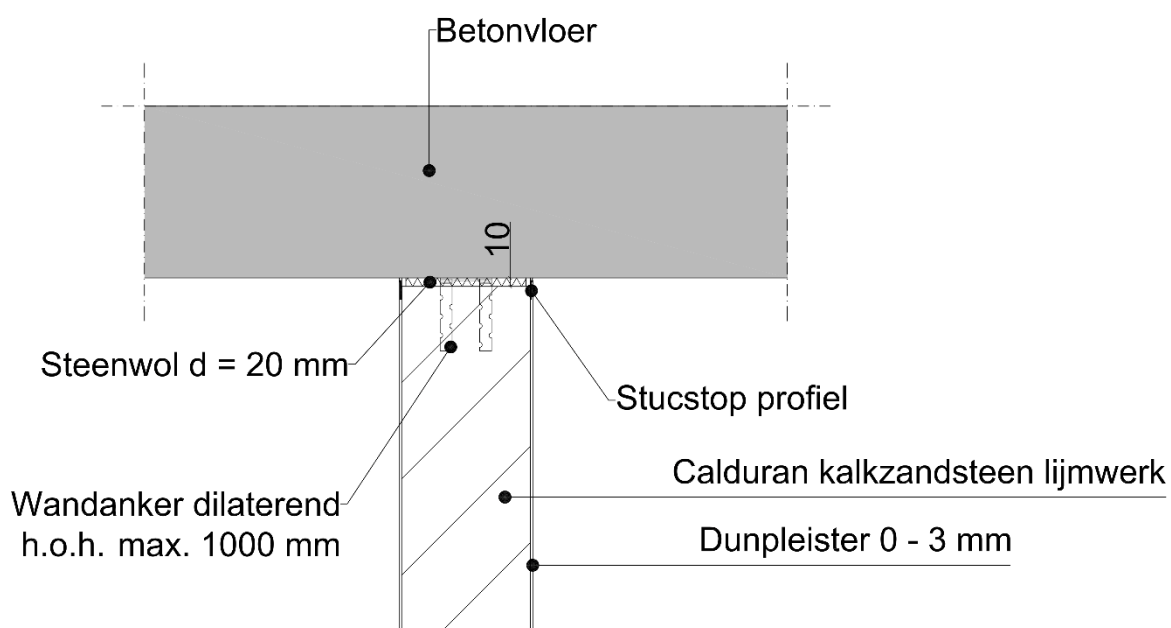
Dilataties en wandaansluitingen

Zorg er voor dat ook de dilataties en de wandaansluitingen op andere constructieonderdelen voldoen aan de geëiste brand- en rookwerendheid. Hieronder zijn enkele principedetails uitgewerkt, overleg altijd met de bij het werk betrokken partijen over de te maken detaillering aangezien dit per project kan verschillen.

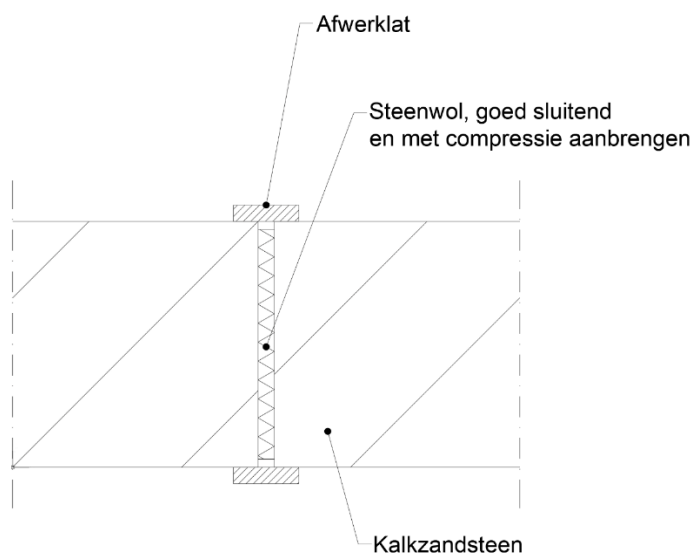


Brandwerende aansluiting met andere wand

Adviesblad brandwerendheid

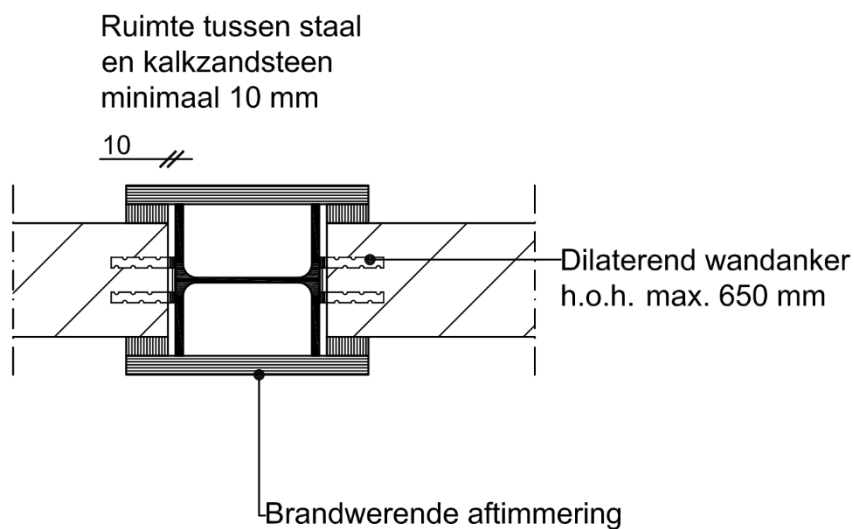


Brandwerende aansluiting met vloer

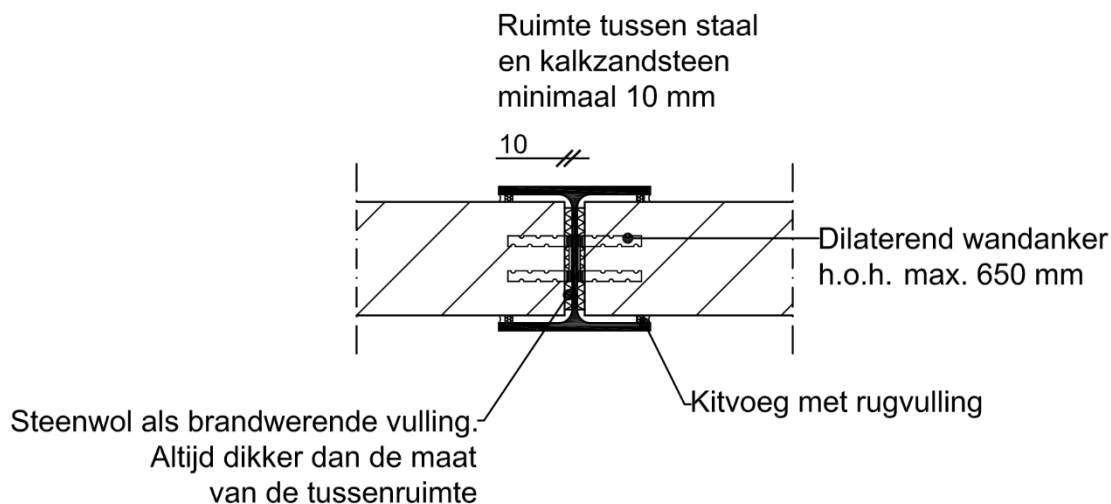


Brandwerende aansluiting bij onafgewerkte wand

Adviesblad brandwerendheid



Brandwerende aansluiting tegen de flens van een stalen kolom



Brandwerende aansluiting in de flens van een stalen kolom

Dit informatieblad is met grootste zorg samengesteld. Nochtans kan Calduran Kalkzandsteen bv geen aansprakelijkheid aanvaarden voor enige schade, van welke aard dan ook, voortkomend uit gebreken in de inhoud van dit informatieblad.